

Specificaties labelopdruk bij persing van 8 cm mini-CD

Wij ontvangen uw ontwerp graag opgemaakt in Adobe Illustrator versie 9 of lager. Templates (voorbeeldbestanden) vindt u bij **downloads** op onze website www.duplicator.nl. Neemt u voor andere bestandstypen en versies even contact met ons op.

Checklist voor uw ontwerp

Houdt u bij de opmaak aan de volgende ontwerpregels:

- Het bedrukbare oppervlak van de CD vindt u in de afbeelding op de volgende pagina als het gebied tussen de rode cirkels.
- Uw ontwerp wordt - qua maatvoering - 1 op 1 overgenomen. Gebruik dus geen overvloed aan de randen.
- Zet al uw teksten om naar krommen (via functie 'Create outlines') en embed alle graphics. Verder dient uw ontwerp in CMYK aangeleverd te worden. Zie ook het hoofdstuk "Bestanden gereedmaken voor aanleveren" verderop.
- Bij een labelopdruk in PMS kleuren dient u alle objecten in het ontwerp de gewenste PMS-kleur te geven met uitzondering van de kleur wit (zie verderop). Let op dat het aantal gebruikte PMS kleuren overeenkomt met het in de offerte genoemde aantal kleuren.
- Indien u een volvlak witte ondergrond wilt (zowel bij een full colour opdruk als bij gebruik van PMS-kleuren) dient u dit bij aanleveren van de bestanden expliciet te melden. De witte ondergrond zelf hoeft niet in het ontwerp te worden opgenomen: deze wordt standaard over het hele bedrukbare oppervlak gedrukt.
- **Let op:** indien u in een PMS labelbedrukking de kleur wit anders gebruikt dan als de hierboven beschreven volvlak ondergrond dient u anders te werk te gaan. Dit kan bijvoorbeeld het geval zijn indien u een wit vlak wilt met daarin letters uitgespaard die de zilverkleur van de ondergrond moeten zijn. Gebruik voor de kleur wit in dat geval een aparte layer met de naam "PMS WHITE". Geef alle objecten in deze layer vervolgens één, duidelijk van wit en alle andere gebruikte kleuren afwijkende kleur, bijvoorbeeld zwart. Meldt dit vervolgens expliciet aan ons (per mail of brief) met de tekst "Let op: ontwerp bevat een speciale laag met de kleur PMS WHITE."

Bestanden gereedmaken voor aanleveren

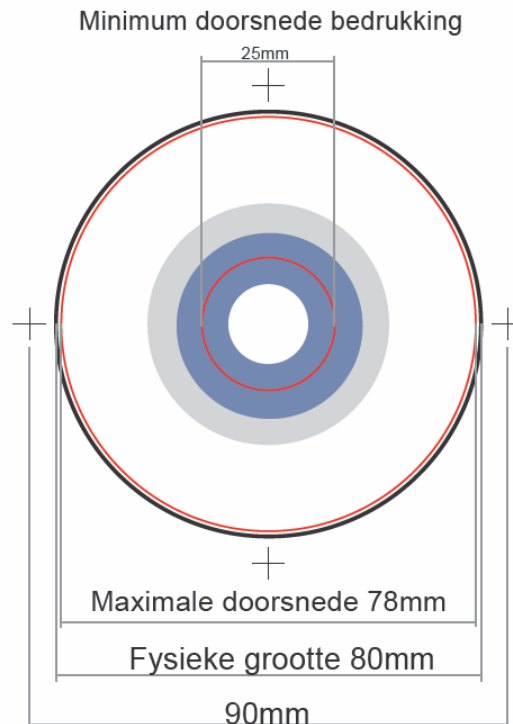
Met **Adobe Illustrator** kunt u alle teksten als volgt omzetten in vectoren (niet van toepassing indien u het ontwerp aanlevert als TIFF, BMP of JPG):


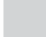
1. Unlock alle objecten en layers met de sneltoetscombinatie **Ctrl + Alt + 2**
2. Selecteer alle objecten door de sneltoetscombinatie **Ctrl + A**
3. Zet nu alle tekst om naar vectoren met de functie Create outlines. Dit kan ook met de sneltoetscombinatie **Ctrl + Shift + O** (niet cijfer nul maar letter O)
4. Vervolgens slaat u uw bestand op onder een nieuwe naam en embed u tegelijk alle graphics. Dit doet u door in het menu te kiezen voor File > Save as. Vul vervolgens een nieuwe bestandsnaam in en kies voor de knop Opslaan. Nu verschijnt een venster met 'Illustrator options' voor het opslaan. Kies hier in de groep 'Options' voor 'Include linked files' (de 2^e optie) door deze aan te vinken. Indien deze optie 'grijs' is betekent het dat er geen 'linked files' zijn en hoeft u verder niets te doen. Klik vervolgens op OK. Het zojuist opgeslagen bestand is nu gereed om aan te leveren.

Maatvoering bedrukbaar oppervlak

Belangrijk Het op de volgende pagina in beide afbeeldingen genoemde afwijkend glanzend zilver is een ring die iets meer spiegelt dan de rest van het zilverkleurige oppervlak. Doorgaans oogt deze ring iets donkerder dan de rest. In deze ring zijn enkele project-gegevens geëtst. Met een standaard witte ondergrond valt deze ring automatisch weg.

8 cm CD labelopdruk



-  = Doorzichtig plastic, doorsnede ca 35 mm
-  = Afwijkend glanzend zilver met tekst, doorsnede ca 45 mm

Grote bestanden aanleveren: via cd, mail of ftp?

Het kan zijn dat uw bestanden zo groot zijn dat deze niet meer via de mail naar ons te zenden zijn. Dit is vaak het geval voor bestanden groter dan circa 4 MB. In dat geval kunt u deze op CD of DVD naar ons opsturen of deze rechtstreeks op onze ftp-server zetten. Voor het uploaden middels ftp gaat u met Windows Internet Explorer als volgt te werk:

1. Open Internet Explorer
2. Voer het volgende adres in: **ftp://www.duplicator.nl** en druk op de Enter-toets.
3. Een inlogscherm verschijnt. Voer hier – in kleine letters - de volgende vetgedrukte gegevens in:
Gebruikersnaam: **upload**
Wachtwoord: **ontwerp**
4. U komt na het inloggen in de hoofd-directory van onze ftp-server. Maak hierin een nieuwe map aan met als naam uw bedrijfsnaam of uw eigen naam. Open vervolgens deze nieuwe map door er met de muis dubbel op te klikken.
5. Kopieer nu uw bestand(en) in deze map. Dit kan ook door simpelweg uw bestand(en) vanuit een ander venster hier naartoe te slepen.
6. **Belangrijk:** Stuur u ons even een mailtje met de mapnaam zodra al uw bestanden zijn gekopieerd zodat wij weten dat we met uw opdracht verder kunnen.

Vragen?

Mail naar uw contactpersoon bij The Duplicator of bel met 0180 66 58 42.